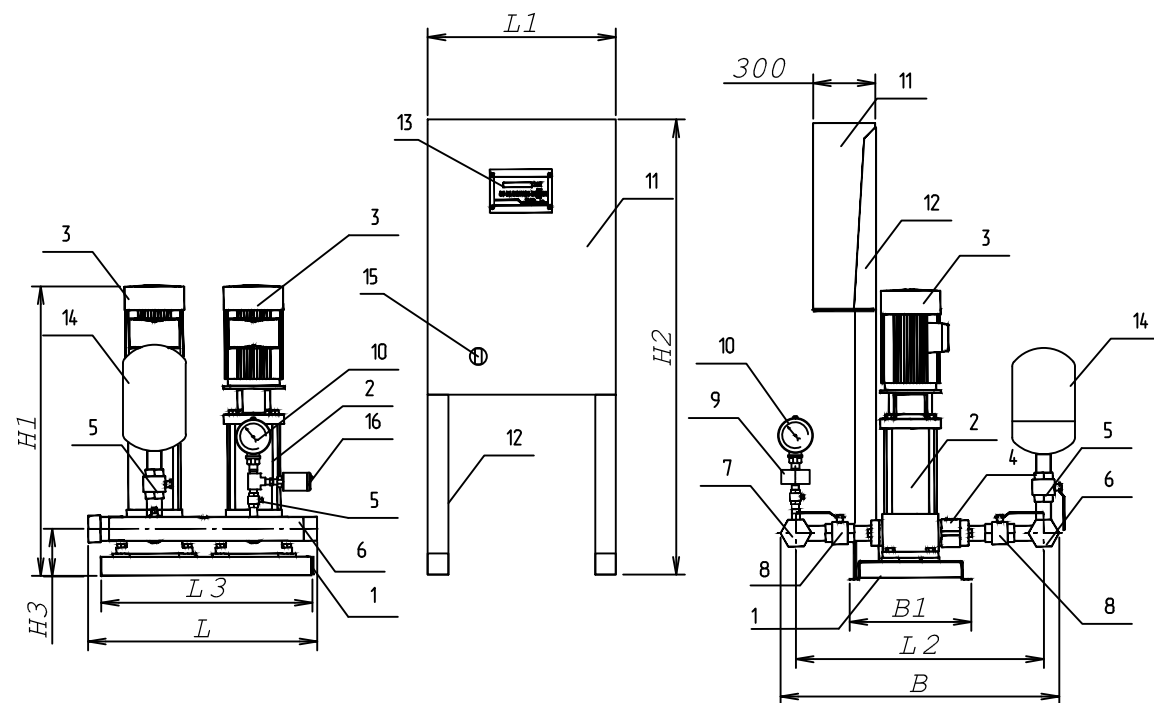
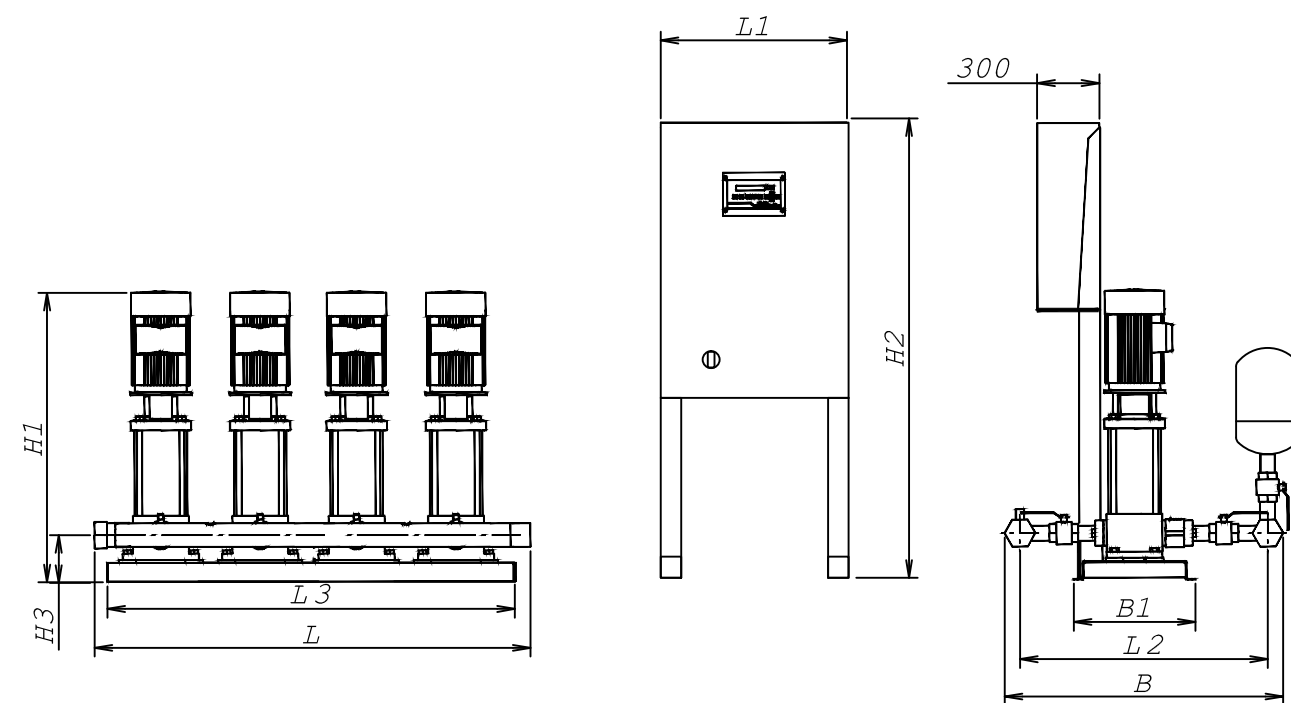


Повысительная насосная установка "Аква Вира"

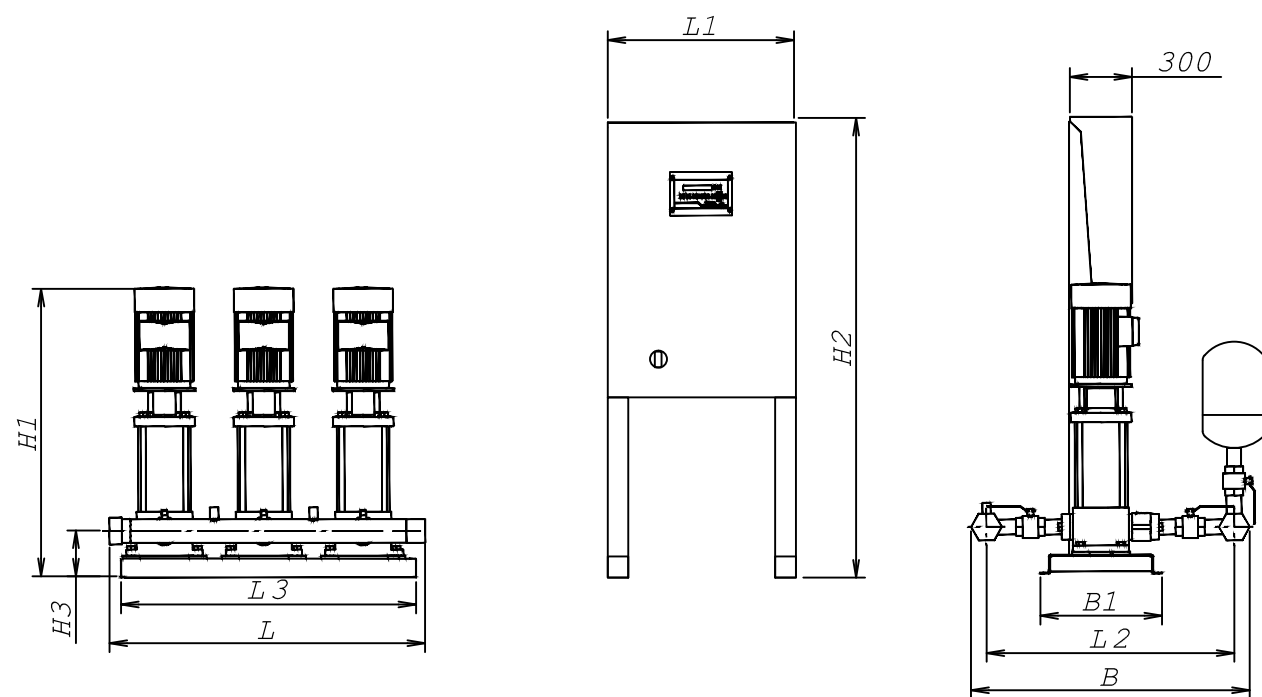
Повысительная насосная установка на 2 насоса



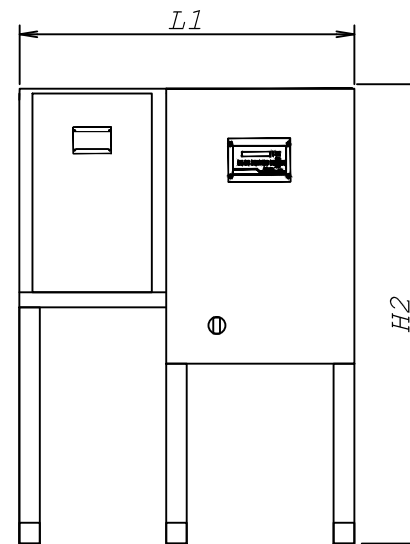
Повысительная насосная установка на 4 насоса



Повысительная насосная установка на 3 насоса



Блок управления с вынесенным ЧРП



Комплектация ПНУ:

1. Станина
2. Насос
3. Электродвигатель
4. Клапан обратный для каждого насоса
5. Запорная арматура для бака расширительного
6. Напорный коллектор
7. Всасывающий коллектор
8. Запорная арматура для каждого насоса
9. Датчик защиты от сухого хода
10. Манометр показывающий
11. Шкаф управления насосами
12. Стойка шкафа управления
13. Панель управления
14. Бак расширительный
15. Главный выключатель
16. Датчик давления 4-20 Ма

Примечание:

1. Шкаф управления может устанавливаться в любом положении по отношению к насосам, максимальное удаление 10 метров.
2. В состав комплектации ПНУ без ЧРП расширительный бак не входит